

**Série 516  
Moniteur LCD  
Type TFT  
15"**

- **Ecran LCD type TFT 15"**
- **Intégration d'un PC ou carte vidéo**

Cet écran LCD 15" est dédié à l'affichage de signaux vidéo composite au standard PAL, pour un environnement intérieur.

Sa constitution mécanique robuste, sa vitre de protection ainsi que sa gamme de température le destine à être employé dans les milieux industriels difficiles.

Les réglages de lumière, contraste et couleur se font par appuis sur touches, situées sous le moniteur.

Cet appareil peut également être équipé d'une carte PC ainsi que d'un écran tactile.

**Ecran :**

Diagonale :	LCD type TFT 15" (37 cm)	
Mode :	Paysage	
Résolution :	1024 x 768	
Format :	4/3	
Nb de couleurs :	16.7 M	
Luminosité :	400 Cd/m <sup>2</sup>	<b><u>Option</u> : 1500 Cd/m<sup>2</sup></b>
Contraste :	700 : 1	
Angles de vue :	H +/- 80°	V +/- 70°

**Signaux vidéo :**

Standard CCIR 15.625 kHz / 50 Hz      625 lignes / 50 Hz  
Signaux couleur PAL

### **Mécanique :**

Structure en acier traité

Couleur noire ou RAL9002 (Beige)

Vitre de protection 4mm ARF sécurit

### **Dimensions :**

Largeur : 358.5 mm

Hauteur : 295.5 mm

Profondeur : 96.5 mm

Poids : 5 kg

Rotation de 5° et 10° vers le bas

### **Alimentation :**

Consommation : < 30 W

Alimentation : 93 V à 265 V

Fréquence : 50 - 60Hz

Protection : 1 fusible T 3.15A / 250V

### **Environnement :**

Température Fonct. : -20°C / +65°C

Température Stock. : -30°C / +80°C

Humidité : 5% à 95% sans condensation

### **Conformités :**

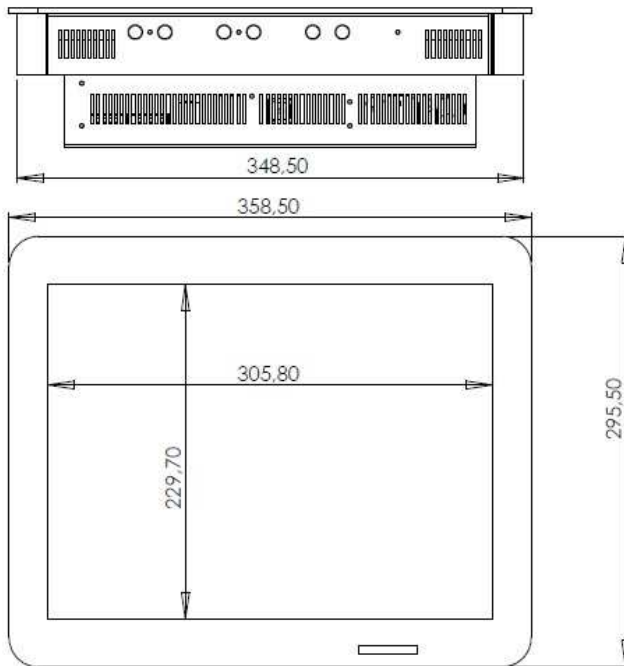
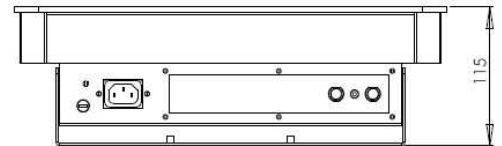
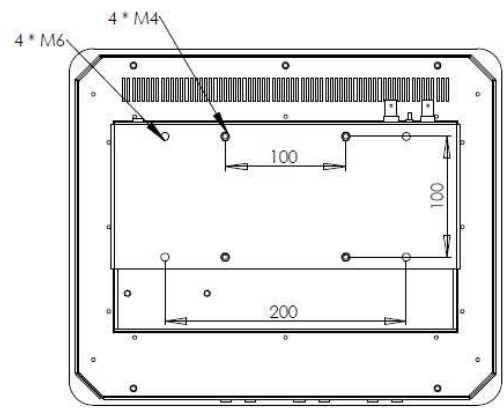
EN 60950



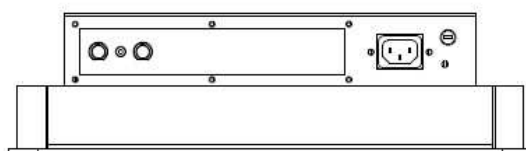
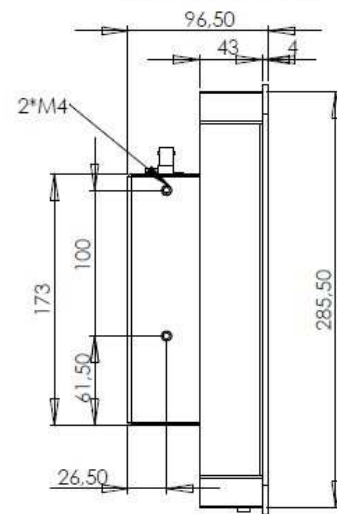
### **Vue de profil**



### **Fixation arrière (avec ajout d'une équerre murale)**



### **Idem de l'autre côté**



### **Dimensions générales du moniteur**